

О воздухе и математике...

Количество воздуха, перекачиваемое человеческими легкими за одну минуту называется **легочной вентиляцией**. Эта величина зависит как от физических и физиологических свойств конкретного человека, так и от вида его деятельности. Обычно при расчётах систем жизнеобеспечения принимают, что в состоянии покоя легочная вентиляция равна **6 л/мин**, при легкой физической нагрузке — около **20 л/мин**, а при тяжелой работе - **60 и более л/мин**.

Но во время дыхания человек, поглощая воздух, выдыхает углекислый газ, около **30л/час**.

Человек в среднем делает 12 вдохов за минуту, значит вдыхает примерно 1,5 л воздуха. При максимальном вдохе — 500-600 мл. Конечно, все эти величины зависят от объема легких конкретного человека. Зависит объем легких от возраста, телосложения, профессии и пр.

Объём — количественная характеристика пространства, занимаемого телом или веществом. Объём тела или вместимость сосуда определяется его формой и линейными размерами. С понятием объёма тесно связано понятие вместимость, то есть объём внутреннего пространства сосуда, упаковочного ящика и т. п. Синонимом вместимости частично является ёмкость, но словом ёмкость обозначают также сосуды.

Принятые единицы измерения объёма — кубический метр, кубический сантиметр, литр, галлон, баррель.

Слово «объём» также используют в переносном значении для обозначения общего количества или текущей величины. Например, «объём спроса», «объём памяти», «объём работ». В изобразительном искусстве объёмом называется иллюзорная передача пространственных характеристик изображаемого предмета художественными методами.

В математике объёмом тела называется положительная величина, характеризующая часть пространства, занимаемую телом, и обладающая следующими свойствами:

- **р**авные тела имеют равные объёмы; при параллельном переносе тела его объём не изменяется;
- **е**сли тело разбить на части, являющиеся простыми телами, то объём тела равен объёму его частей;
- **з**а единицу объёма принят объём куба, ребро которого равно единице длины; Тела с равными объёмами называются **равновеликими**.

Объём прямоугольного параллелепипеда равен произведению его измерений: **$V = abc$** . Если учесть, что произведение двух измерений есть площадь одной из граней, то объём прямоугольного параллелепипеда можно вычислить как произведение площади одной его грани на ребро, перпендикулярное этой грани.

<http://www.mathematics.ru/courses/stereometry>

<http://otvet.mail.ru/question/48808607>

Комплексное задание

Задача 1

Сколько воздуха (в м³) вдыхает в час биатлонист Петя Иванов?

Решение:

Ответ:

Задача 2

Сколько углекислого газа попадает в помещение кабинета за один урок математики в 5А классе?

Решение:

Ответ:

Задача 3

Сережа с папой поехали в гости к дяде Сэму в США. Взяли на прокат автомобиль, который расходует 18л бензина на каждые 100км пути. Сколько галлонов бензина нужно купить, чтобы хватило на 378 км?

Решение:

Ответ:

Задача 4

Сколько воздуха помещается в кабинете математики, если его размеры 9м×6м×3,5м?

Решение:

Ответ:

Задача 5

Из куба с длиной ребра 2м, целиком заполненного водой, вылили 10л воды. Сколько воды осталось в кубе?

Решение:

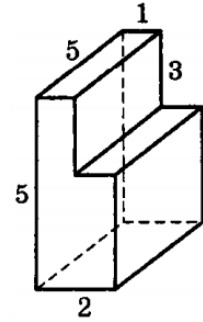
Ответ:

Задача 6

Найдите объем тела, изображенного на чертеже.

Решение:

Ответ:

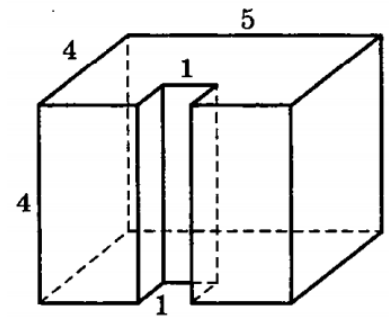


Задача 7

Найдите объем тела, изображенного на чертеже.

Решение:

Ответ:

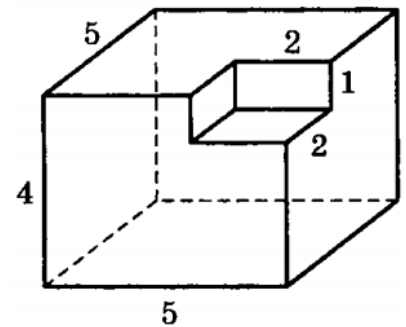


Задача 8

Найдите объем тела, изображенного на чертеже.

Решение:

Ответ:



Задача 9

Найдите объем тела, изображенного на чертеже.

Решение:

Ответ:

